



Paulmann

Safety Instructions

1, 2, 3, 4, 5, 6, 7, 8, 11, 12, 15, 16, 17, 18, 19, 20, 21, 22, 24, 26, 33, 34



Info

www.paulmann.com

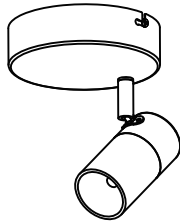
Paulmann Licht GmbH
Quezinger Feld 2
31832 Springe
Germany

www.paulmann.com

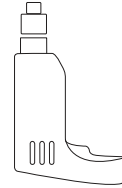
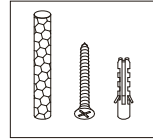
Art.-Nr.:

500.96

(+MA 326) PLD 07/17



Incl.

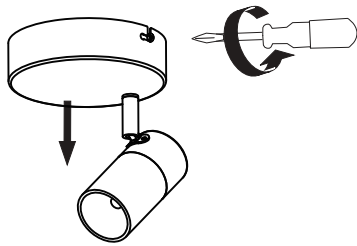


Φ 6mm

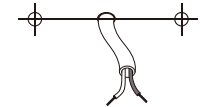
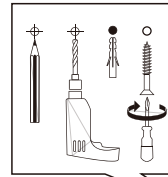


CE

A



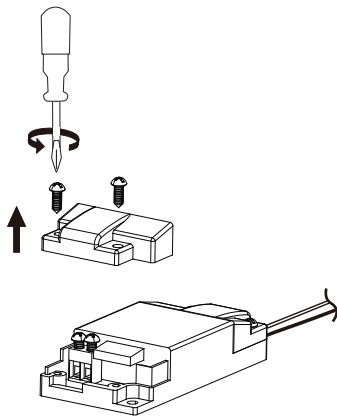
B



Safety Instructions
Nr. 4, 5, 6, 7



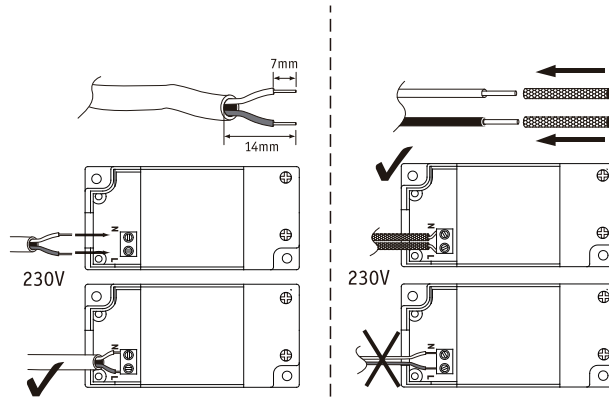
C



D



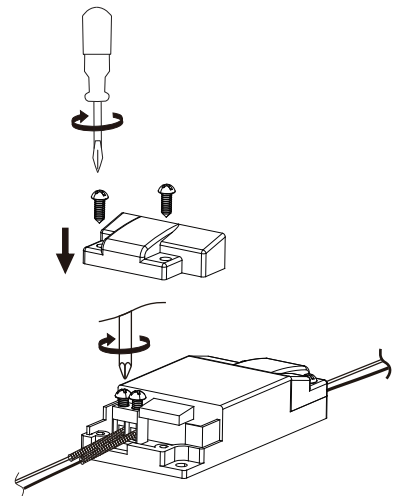
Safety Instructions
Nr. 4, 5, 6



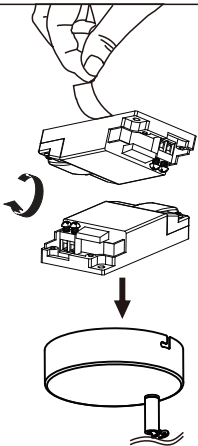
E



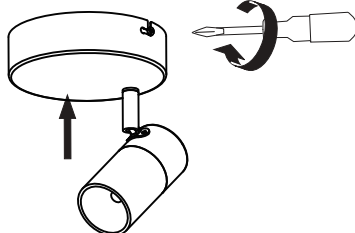
Safety Instructions
Nr. 4, 5, 6



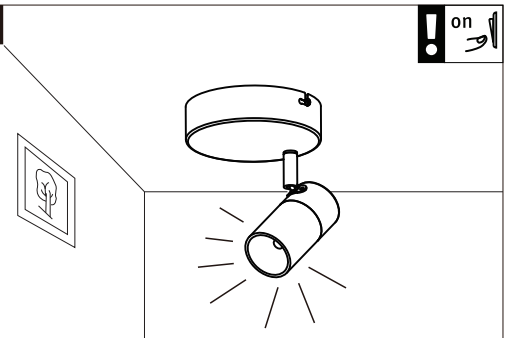
F

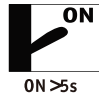
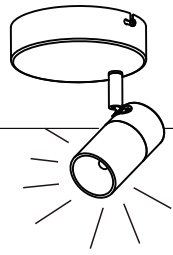



G

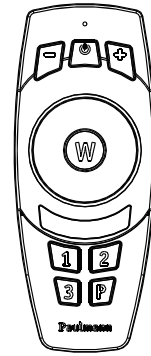


H

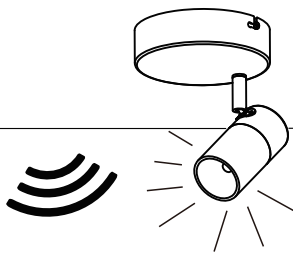



I

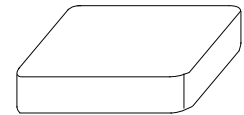
Reset

 5 x ON/OFF
 ON <2s → OFF >3s → ON



Not incl.

**Remote Control**Paulmann
Art.-Nr. 500.67**J****APP**

Reset

 5 x ON/OFF
 ON <2s → OFF >3s → ON



Not incl.

**Gateway**Paulmann
Art.-Nr. 500.66

Hiermit erklärt Paulmann Licht, dass der Funkanlagentyp Art.-Nr.:500.96 der Richtlinie 2014/53/EU entspricht. Der vollständige Text der EU-Konformitätserklärung ist unter der folgenden Internetadresse verfügbar: www.paulmann.com/ce

Zugelassen für den Betrieb in allen
 Ländern der EU / Approved for operating
 in all European countries

CE: Konform mit / in accordance with / conformement a 2014/30/EU, 2014/53/EU
<http://www.paulmann.com/de/de/b2b-haendler-log-in.html>

2,4 GHz –
 2,4835 GHz



Doesn't apply for the geographical area within a radius of 20km from the centre on "Ny Alesund"